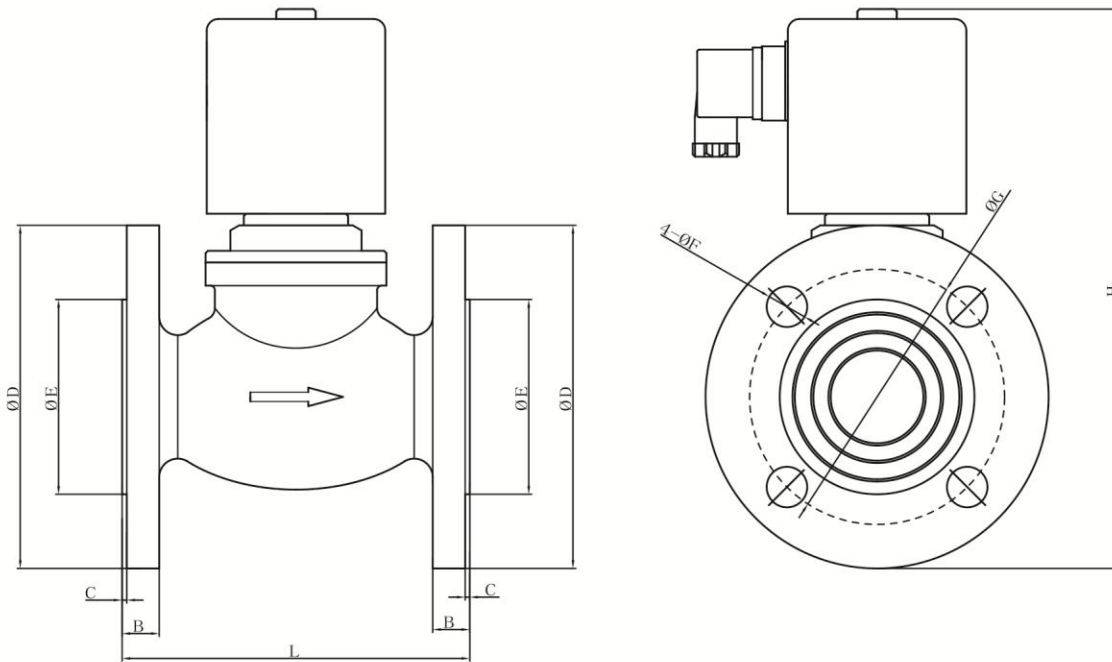


1			2	3	4	5	6	7	8
BC34 型			线圈类型	电压	密封材料	阀体材质类型	连接方式	流量通径	其它选配
B	C	34	A	A20	T	31	06	15	<input type="checkbox"/>
B=分步直动式	C=常闭	34=系列号	A=铁壳接线盒式 W=铁壳引线式	A24=AC24V A36=AC36V A48=AC48V A10=AC110V A20=AC220V D12=DC12V D24=DC24V D36=DC36V	N=NBR 丁腈橡胶 T=PTFE 聚四氟乙烯	31=黄铜 32=304不锈钢浇铸	04=1/2" 05=3/4" 06=1" 07=1 1/4" 08=1 1/2" 09=2" 10=法兰连接	15=15.0 20=20.0 25=25.0 35=35.0 40=40.0 50=50.0	L=带灯接线盒 J=外置降温模块 D=数字定时器 N=美标NPT连接 其他螺纹可以定制



	L	B	C	D	E	F	G	H
Dn25	110	12	2	115	65	14	85	215
Dn32	126	16	2	140	78	18	100	245
Dn40	150	16	2	148	84	18	110	253
Dn50	160	16	2	165	102	18	125	268

特点:

- ※ 最小工作压差启闭
- ※ 可用于中性气体和中性液体及高温蒸汽的自动控制
- ※ 常闭型: 通电打开断电关闭

控制方式: 分步直动式

阀体材质: 黄铜、不锈钢 304

最大耐压: 12bar 最大工作压力: 0~8bar

环境温度: 0℃~65℃

安 装: 按阀体所标箭头流向水平安装, 线圈向上。

标准电压: AC: 220V/50HZ 240/60HZ AC110V

DC24V, 12V

电压波动: +10%~-10%

防护等级: IP00 100%ED

密 封: 可选 PTFE(T)、NBR

电气连接: DIN 接线盒(PG11)

介质粘度: 小于 20cst



介 质: 热水、蒸汽

介质温度: PTFE(0~180℃)

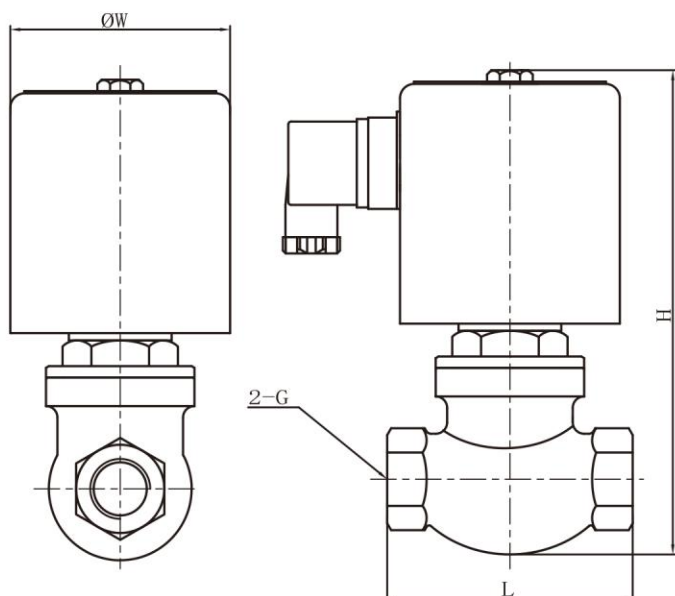
NBR(-10~80℃)

型号规格

接管 尺寸 G	流量 通径 mm	流量 系数 CV	流体压力范围 (bar)				线 圈 配 置	功率		外形尺寸 长×宽×高 L×W×H	重量 KG	订货型号 以下表中电压为 220VAC 50/60HZ 材质以铜/不锈钢为例
			气体		液体			AC 220V	DC 24V			
			AC	DC	AC	DC						
1/2"	15	4.5	0-8	0-8	0-8	0-8	A	50	50	86×77×178	2.6	BC34AA20T310415
	15	4.5	0-8	0-8	0-8	0-8	A	50	50	86×77×178	2.6	BC34AA20T320415
3/4"	20	9.0	0-8	0-8	0-8	0-8	A	50	50	95×77×180	2.7	BC34AA20T310520
	20	9.0	0-8	0-8	0-8	0-8	A	50	50	95×77×180	2.7	BC34AA20T320520
1"	25	13	0-8	0-8	0-8	0-8	A	50	50	105×85×190	4.0	BC34AA20T310625
	25	13	0-8	0-8	0-8	0-8	A	50	50	105×85×190	3.8	BC34AA20T320625
1 1/4"	35	26	0-8	0-8	0-8	0-8	A	50	50	115×85×210	4.4	BC34AA20T310735
	35	26	0-8	0-8	0-8	0-8	A	50	50	115×85×210	4.2	BC34AA20T320735
1 1/2"	40	35	0-8	0-8	0-8	0-8	A	50	50	130×85×223	4.8	BC34AA20T310840
	40	35	0-8	0-8	0-8	0-8	A	50	50	130×85×223	4.6	BC34AA20T320840
2"	50	45	0-8	0-8	0-8	0-8	A	50	50	150×85×228	5.8	BC34AA20T310950
	50	45	0-8	0-8	0-8	0-8	A	50	50	150×85×228	5.8	BC34AA20T320950
法兰 连接	25	13	0-8	0-8	0-8	0-8	A	50	50	110×115×215	5.4	BC34AA20T311025
	25	13	0-8	0-8	0-8	0-8	A	50	50	110×115×215	5.4	BC34AA20T321025
	35	26	0-8	0-8	0-8	0-8	A	50	50	126×140×245	5.9	BC34AA20T311035
	35	26	0-8	0-8	0-8	0-8	A	50	50	126×149×245	5.9	BC34AA20T321035

型号规格

接管 尺寸 G	流量 口径 mm	流量 系数 CV	流体压力范围 (bar)				线圈 配置	功率		外形尺寸 长×宽×高 L×W×H	重量 KG	订货型号 以下表中电压为 220VAC 50/60HZ
			气体		液体			AC 220V	DC 24V			
			AC	DC	AC	DC						
法兰 连接	40	35	0-8	0-8	0-8	0-8	A	50	50	150×148×253	8.5	BC34AA20T311040
	40	35	0-8	0-8	0-8	0-8	A	50	50	150×148×253	8.5	BC34AA20T321040
	50	45	0-8	0-8	0-8	0-8	A	50	50	160×165×268	9.8	BC34AA20T311050
	50	45	0-8	0-8	0-8	0-8	A	50	50	160×165×268	9.8	BC34AA20T321050



型号	L	W	H	G
BC34-15	86	77	178	G1/2
BC34-20	95	77	180	G3/4
BC34-25	105	90	190	G1
BC34-35	115	90	210	G1 1/4
BC34-40	130	90	223	G1 1/2
BC34-50	150	90	228	G2