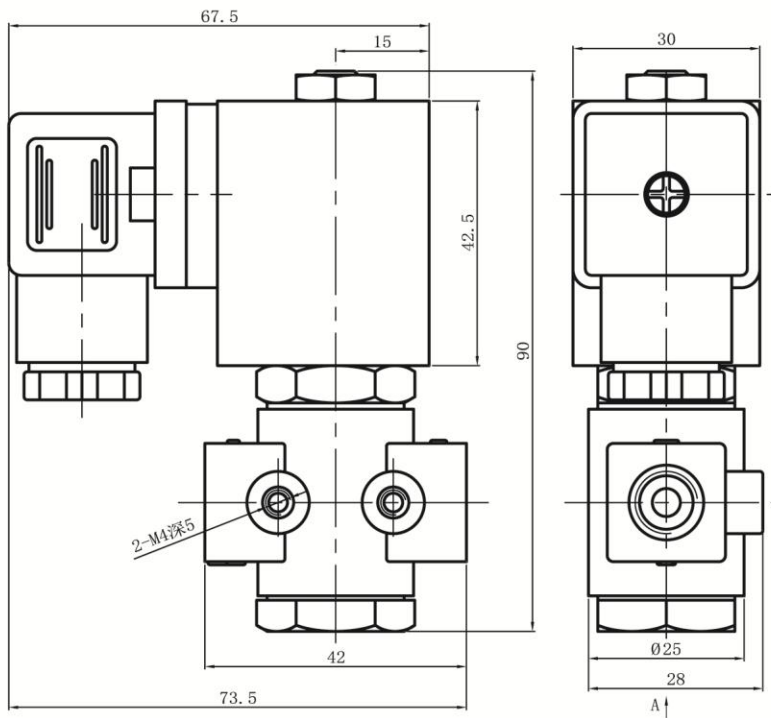


1			2	3	4	5	6	7	8
AO10 型			线圈类型	电压	密封材料	阀体材质类型	连接方式	流量通径	其它选配
A	O	10	D	A20	N	31	03	04	
A=直动式	O=常开	10=系列号	D=塑封接线盒式 N=塑封引线式 E=防爆型	A24=AC24V A36=AC36V A48=AC48V A10=AC110V A20=AC220V D12=DC12V D24=DC24V D36=DC36V	N=NBR 丁腈橡胶 V=VITON 氟橡胶 E=EPDM 三元乙丙	31=锻黄铜 33=316不锈钢 浇注	01=1/8" 02=1/4"	01=1.0 02=2.0 03=3.0 04=4.0 R2=1.5 R3=2.5	L=带灯接线盒 J=外置降温模块 D=数字定时器 N=美标NPT连接 其他螺纹可以定制



特点:

- ※ 二位二通直动式常开，通电关闭，断电打开
- ※ 可用于中性气体和中性液体的自动控制
- ※ 体积小、流量大、结构简单

控制方式：直动式

阀体材质：黄铜、不锈钢 316

最大耐压：45bar 最大工作压力：0~30bar

环境温度：0℃~65℃

安 装：按阀体所标1进2出、线圈朝上水平安装。

标准电压：AC：220V/50HZ 240/60HZ，AC110V

DC：24V，12V

电压波动：+10%~-10%

防护等级：IP65 100%ED

密 封：可选NBR(N)、EPDM(E)、VITON(V)

电气连接：DIN 接线盒（PG11） 引线式（可选配）

介质粘度：20cst



介 质：中性液体、中性气体

介质温度：NBR（-10~+80℃）

EPDM（-30~+130℃）

VITON（-20~+150℃）

型号规格

接管 尺寸 G	流量 通径 mm	流量 系数 CV	流体压力范围 (bar)				线圈 配置	功率		外形尺寸 长×宽×高 L×W×H	重量 KG	订货型号 以下表中电压为 220VAC-50/60HZ 材质以黄铜为例
			气体		液体			AC 220V	DC 24V			
			AC	DC	AC	DC						
1/8"	1.0	0.04	0-30	0-30	0-30	0-30	D	22	13	42×28×90	0.34	AO10DA20N310101
	1.5	0.09	0-20	0-20	0-20	0-20	D	22	13	42×28×90	0.4	AO10DA20N3101R2
	2.0	0.1	0-18	0-18	0-18	0-18	D	22	13	42×28×90	0.4	AO10DA20N310102
	2.5	0.2	0-15	0-15	0-15	0-15	D	22	13	42×28×90	0.4	AO10DA20N3101R3
	3.0	0.25	0-12	0-12	0-12	0-12	D	22	13	42×28×90	0.4	AO10DA20N310103
	4.0	0.4	0-5	0-5	0-5	0-5	D	22	13	42×28×90	0.4	AO10DA20N310104
1/4"	1.0	0.04	0-30	0-30	0-30	0-30	D	22	13	42×28×90	0.34	AO10DA20N310201
	1.5	0.09	0-20	0-20	0-20	0-20	D	22	13	42×28×90	0.39	AO10DA20N3102R2
	2.0	0.1	0-18	0-18	0-18	0-18	D	22	13	42×28×90	0.39	AO10DA20N310202
	2.5	0.2	0-15	0-15	0-15	0-15	D	22	13	42×28×90	0.39	AO10DA20N3102R3
	3.0	0.3	0-12	0-12	0-12	0-12	D	22	13	42×28×90	0.39	AO10DA20N310203
	4.0	0.4	0-5	0-5	0-5	0-5	D	22	13	42×28×90	0.39	AO10DA20N310204