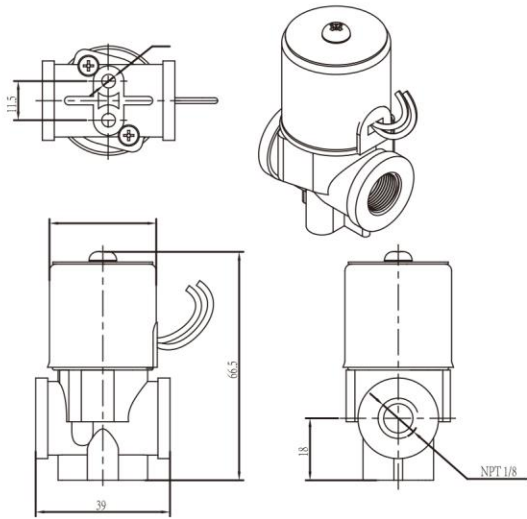
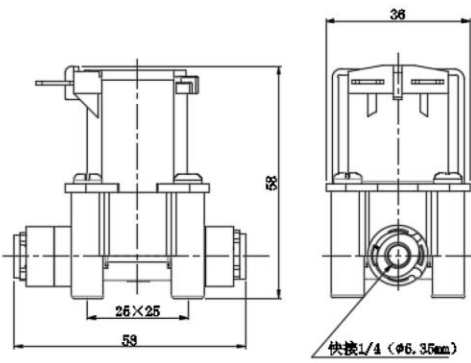


1			2	3	4	5	6	7	8
AC16型			线圈类型	电压	密封材料	阀体材质类型	连接方式	流量通径	其它选配
A	C	161	W	A20	E	37	02	10	
A=直动式	C=常闭	系列号 161 162 164 165	N=塑封引线式 W=铁壳引线式 L=塑封插片式	A10=AC110V A20=AC220V D12=DC12V D24=DC24V D36=DC36V	E=EPDM 三元乙丙	37=塑料类	01=1/8" 02=1/4"	R3=2.5 10=10	N=美标NPT连接 其他螺纹可以定制 K=快插管子 R1/4 (φ6.35mm)

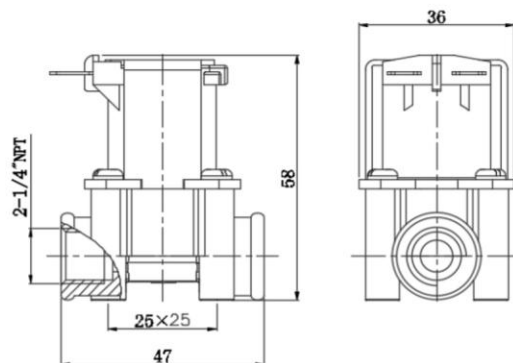


AC161型

AC162型



AC164型



AC165型

## 特点：

- ※ 二位二通直动式、通电打开，断电关闭
- ※ 可用于 RO机自动控制反冲洗、进水系统
- ※ 体积小、反应快、流量大、结构简单

控制方式：直动式

阀体材质：PP

阀体接口区分：1/8(黑色)、1/4(白色)

使用介质：水

最大耐压：174PSI 最大工作压力：0~120PSI

环境温度：0℃~50℃

安 装：按阀体所标流向箭头水平安装。

标准电压：AC: 220V/50HZ, AC110V

DC: 24V, 12V

电压波动：+10%~ -10%

防护等级：IP00 100%ED

耐温等级：Class 130℃ B级

密 封：EPDM(E) (-30~+130℃)

电气连接：铁壳出线式，线长 30cm

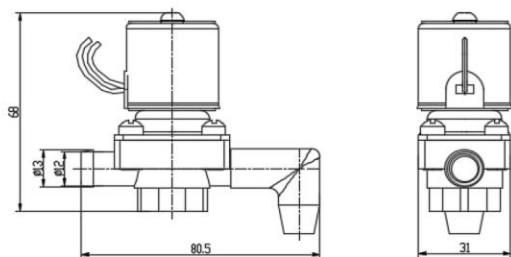
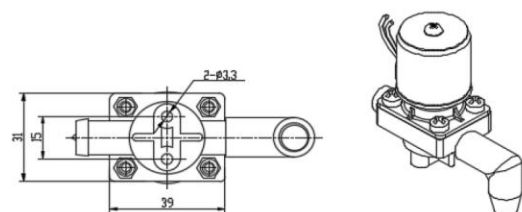
塑封插片式，塑封引线式



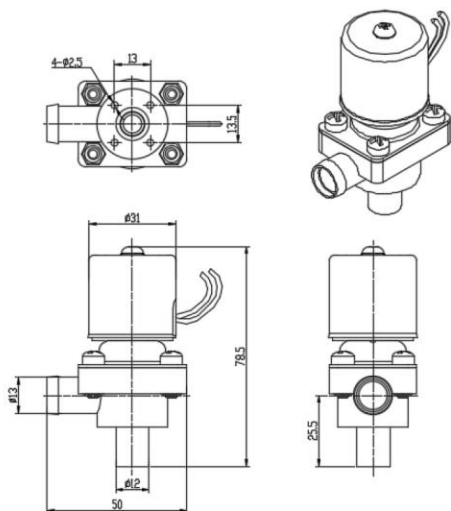
## 型号规格

接管 尺寸 G	流量 通径 mm	流量 系数 CV	流体压力范围 (PSI)		线圈  配置	功率		外形尺寸 长×宽×高 L×W×H	重量 KG	订货型号 以下表中电压为 220VAC-50/60HZ
			水			AC 220V	DC 24V			
			AC	DC						
1/8"	2.5	0.21	0-120	0-120	W	7	5	39×31×67	0.12	AC161WA20E3701R3N
1/4"	2.5	0.21	0-120	0-120	W	7	5	39×31×67	0.12	AC161WA20E3702R3N
R1/4 (φ 6.35mm)	2.5	0.21	0-120	0-120	W	7	5	38×31×62	0.12	AC162WA20E3702R3K
			0-120	0-120						
1/4"	10	1.9	2.9-116	2.9-116	L	5.6	5.6	47×36×58	0.11	AC164LA20E370210N
R1/4 (φ 6.35mm)	10	1.9	2.9-116	2.9-116	L	5.6	5.6	58×36×58	0.11	AC165LA20E370210K

1			2	3	4	5	6	7
AC16 型			线圈类型	电压	密封材料	阀体材质类型	流量通径	其它选配
A	C	166	W	D24	S	37	08	
A=直动式	C=常闭	系列号 166 167	W=铁壳引线式	A20=AC220V D12=DC12V D24=DC24V D36=DC36V	S=Silicone Rubber硅橡胶	37=塑料类	08=8.0 09=9.0	Z=外置整流器 C=插管连接



AC166型



AC167型

## 特点：

- ※ 二位二通直动式、通电打开，断电关闭
- ※ 食品级隔膜式，介质不接触金属
- ※ 可用于 RO机出水系统
- ※ 体积小、反应快、流量大、结构简单

控制方式：隔膜型直动式

阀体材质：PP

使用介质：热水、冷水

最大耐压：1 PSI 最大工作压力：1.5PSI

介质温度：-10℃~100℃

环境温度：-10℃~40℃

安 装：按阀体所标流向箭头水平安装。

标准电压：AC: 220V/50HZ

DC24V, 12V

电压波动：+10%~-10%

防护等级：IP00

耐温等级：Class 130℃ B级

密 封：Silicone Rubber (S) (-50~+200℃)

电气连接：直接出线式，线长 30cm



## 型号规格

接口 外径	流量 通径 mm	流量 系数 CV	流体压力范围 (PSI)		线圈  配置	功率  DC 24V	外形尺寸 长×宽×高 L×W×H	重量 KG	订货型号 以下表中电压为 24VDC
			水						
			AC	DC					
12	8	0.21	0-1	0-1	W	9.5	80.5×31×68	0.14	AC166WD24S3708C
12	9	0.21	0-1	0-1	W	9.5	50×31×78.5	0.14	AC167WD24S3709C