

## 产品用途

DQ型电动球阀是球体绕阀体中心线作旋转来达到开启、关闭的一种电动球阀。球体无支撑轴，球体被两阀座夹持其中呈“浮动”状态，它在管道上主要用于切断、分配和改变介质流动方向。具有流通能力大流阻系数小，功能强、性能可靠，结构简单、维修方便、使用寿命长等特点。控制各种流体如中性气体液体等介质在管路中的自动启闭，从而达到系统和设备的程序控制或远程控制等。广泛应用于化工，石油，天然气、燃气，冶金、电厂等行业。

## 工作原理

DQ型电动球阀有开关型和调节型可供选用。

DQ型电动球阀分为二通型和三通型。其中二通型又分为二片式法兰、三片式螺纹，三通型又分为L型和T型。

DQ型电动球阀开关型，以 380V/220V/110V交流或 24V直流电源为驱动电源，控制电动执行机构使阀杆带动阀体内球体  $0^{\circ} \sim 90^{\circ}$  旋转实现球阀的开启和关闭，实现其自动化控制。电动球阀在无外来开启信号的情况下，在工作电源的作用下，保持全闭电锁定，此时电动执行机构指示盘处于全闭指示位置，电指示开关信号（继电信号）无输出。当加入开启信号后，内部小型继电器动作，电机立即旋转，其传动轴带动主轴及不锈钢阀芯同步旋转，根据口径大小经过 20~60 秒钟，阀位处于全开位置。在限位开关的作用下，电机停止旋转，并且保持锁定，同时电信号开关被碰触动作，开关信号输出使控制室内指示灯有相应指示，此时指示盘指针指示全开位置。反之，当开启电信号消失后，电机立即反转，经过 20~60 秒钟，在反向限位开关作用下，电机停止，此时阀位全闭，且保持全闭锁定。

DQ型电动球阀调节型，以 380V/220V/110V交流电源为驱动电源，以 4~20mA 电流信号或 0~10V DC 电压信号为控制信号，控制电动执行机构使阀杆带动阀体内球体旋转到阀门运动所需位置，即开度调节（流量调节）实现其自动化控制。

## 安装、使用

1. 本电动球阀的安装形式无原则要求，但电动执行机构处于水平状态，电气箱盖处于水平或垂直向上状态为推荐安装形式，这样有利于润滑、调试、维护和手动操作。
2. 安装时应保证维修检查人员拆卸各部件所需的空间。
3. 与法兰阀体连接的螺栓不得低于 8.8 级。
4. 当需要拆卸时，应先将手动手轮旋转数圈，在阀门稍开状态下进行。
5. 安装、拆卸、调试时不可损伤密封面、密封件电气罩盖应盖严紧固，以防雨水或潮气进入。
6. 视窗不得与硬物碰撞。
7. 阀门不经常使用时，应定期检查保养并操作运行，建议每月至少一次。
8. 执行器连接电源线时，入线端尽可能向下，防止有水顺着引线进入执行器。
9. 法兰式球阀在安装时注意法兰两端受力均匀，以防法兰变形。

## 特点:

- ※ 二位三通三片式电动球阀，开关型可90° 转角实现启闭，调节型
- ※ 可实现4-20mA开度调节
- ※ 除控制一般流体介质外，还适宜控制污水及含有纤维性杂质的介质，广泛用于石油、化工、冶金、电站等工作领域
- ※ 流体阻力小，球阀是所有阀类中流体阻力最小的一种
- ※ 阀座采用聚四氟乙烯等材料制成，结构易于密封，而且球阀的密封能力随着介质压力的增大而增大
- ※ 下装式阀杆和阀杆头部为特殊设计，如火灾造成阀杆密封破坏，阀杆凸台与阀体间还可以形成金属接触，确保阀杆密封。
- ※ 阀体通道和连接管径在同一中心线上，介质几乎可以毫无损失的流过
- ※ 精确的配合工艺，使该阀以较小的扭力来启闭阀门



控制方式：开关型、调节型（4-20mA开度调节）

阀体材质：不锈钢 SS304、SS316

最大耐压：40bar 最大工作压力：0~25bar

环境温度：0℃~60℃

安 装：任意方向

标准电压：AC220V、AC110V、DC24V

密 封：PTFE

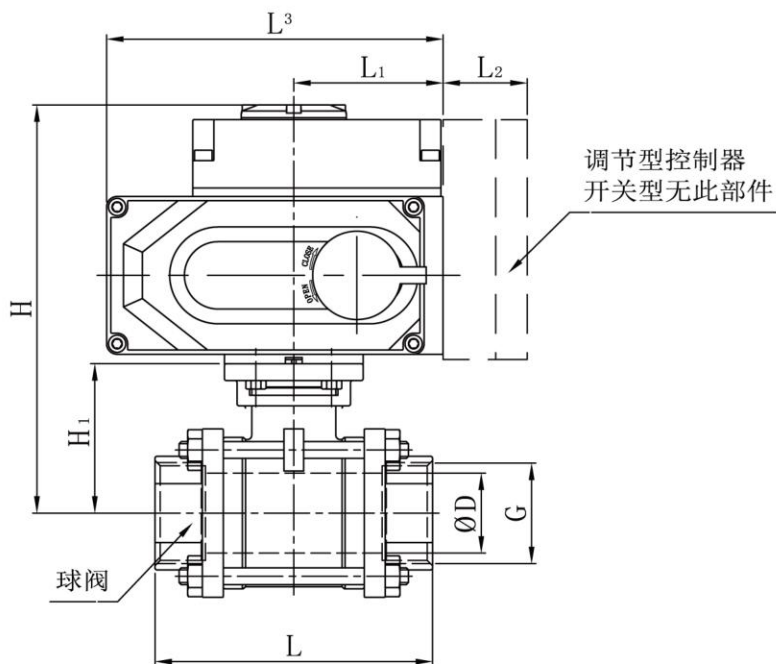
DQ83 DQ84选型方式：

1		2	3	4	5	6	7	8	
DQ83型		阀体型式	电压	密封材料	阀体材质	连接方式	流量通径	其它选配	
D	Q	83	S	A20	T	32	F	15	K
D=电动	Q=球阀	83=二位三通普通螺纹  84=二位三通高温螺纹	S=三片式	A10=AC110V A20=AC220V D24=DC24V	T=PTFE P=PPL ( 高温 )	32=304不锈钢 33=316不锈钢 39=WCB铸钢	04=1/2" 05=3/4" 06=1" 07=1 1/4" 08=1 1/2" 09=2" 21=2 1/2" 23=3" 24=4"	15=15 20=20 25=25 35=35 40=40 50=50 65=65 80=80 100=100 125=125 150=150 200=200	K=流量调节 (4-20mA信号或0-10VDC电 压可调)

## 型号规格

接管尺寸	流量 通径 mm	流量 系数 CV	流体压力范围 (bar)	介质温度	执行器		外形尺寸 长×宽×高 L×W×H	重量 KG	订货型号 以下表中电压为 220VAC 50/60HZ
			中性气体、液体 有杂质介质, 高粘度介质	℃	电压 AC	扭矩 N·M			
1/2"	15	4.5	0-25	0-120	220V	50	79×210	5.0	DQ83SA20T320415
								6.0	DQ83SA20T320415K
3/4"	20	7.5	0-25	0-120	220V	50	82×217	5.0	DQ83SA20T320520
								6.0	DQ83SA20T320520K
1"	25	12	0-25	0-120	220V	50	90×227	5.5	DQ83SA20T320625
								6.5	DQ83SA20T320625K
1-1/4"	35	24	0-25	0-120	220V	80	112×230	6.5	DQ83SA20T320735
								7.0	DQ83SA20T320735K
1-1/2"	40	29	0-25	0-120	220V	100	120×263	8.0	DQ83SA20T320840
								9.5	DQ83SA20T320840K
2"	50	48	0-25	0-120	220V	150	144×270	9.5	DQ83SA20T320950
								11	DQ83SA20T320950K
2-1/2"	65	52	0-25	0-120	220V	300	176×337	21	DQ83SA20T322165
								23	DQ83SA20T322165K
3"	80	80	0-25	0-120	220V	400	200×363		DQ83SA20T322380
									DQ83SA20T322380K
4"	100	128	0-25	0-120	220V	600	227×411		DQ83SA20T3224100
									DQ83SA20T3224100K

外形尺寸图



公称通径 DN(mm)	尺 寸 ( mm )							执行机构选配 ( 常温 ) 电压为 AC220V
	ΦD	L	H <sub>1</sub>	H	L <sub>1</sub>	L <sub>3</sub>	L <sub>2</sub>	
1/2"	15	79	42	155	50	123	--	DQ-003
				163	70	160	40	DQ-005K
3/4"	20	82	49	162	50	123	--	DQ-003
				170	70	160	40	DQ-005K
1"	25	90	59	172	50	123	--	DQ-003
				180	70	160	40	DQ-005K
1-1/4"	32	112	63	184	70	160	--	DQ-005
							40	DQ-005K
1-1/2"	38	120	71	192	70	160	--	DQ-008
							40	DQ-008K
2"	50	144	78	207	82	189	--	DQ-010
							40	DQ-010K
2-1/2"	65	176	100	264	116	268	--	DQ-030
							40	DQ-030K
3"	76	200	109	273	116	268	--	DQ-030
							40	DQ-030K
4"	100	227	140	304	116	268	--	DQ-040
							40	DQ-040K