

特点：

- ※ 最小工作压差启闭
- ※ 可用于中性气体和中性液体的自动控制
- ※ 常闭型：通电打开断电关闭
- ※ 主要应用于各类实验室，可供工程师肉眼观察分析

控制方式：直动式、分步直动式

阀体材质：有机玻璃

最大耐压：15bar 最大工作压力：0~10bar

环境温度：0℃~65℃

安 装：按阀体所标流向箭头水平安装。

标准电压：AC：220V/50HZ 240/60HZ, AC110V

DC：24V, 12V

电压波动：+10%~-10%

防护等级：IP65 100%ED

密 封：可选 NBR(N)、EPDM(E)、VITON(V)

电气连接：DIN 接线盒（PG11） 引线式（可选配）

介质粘度：20cst



介 质：中性液体、中性气体

介质温度：NBR(-10~+80℃)

EPDM(-30~+130℃)

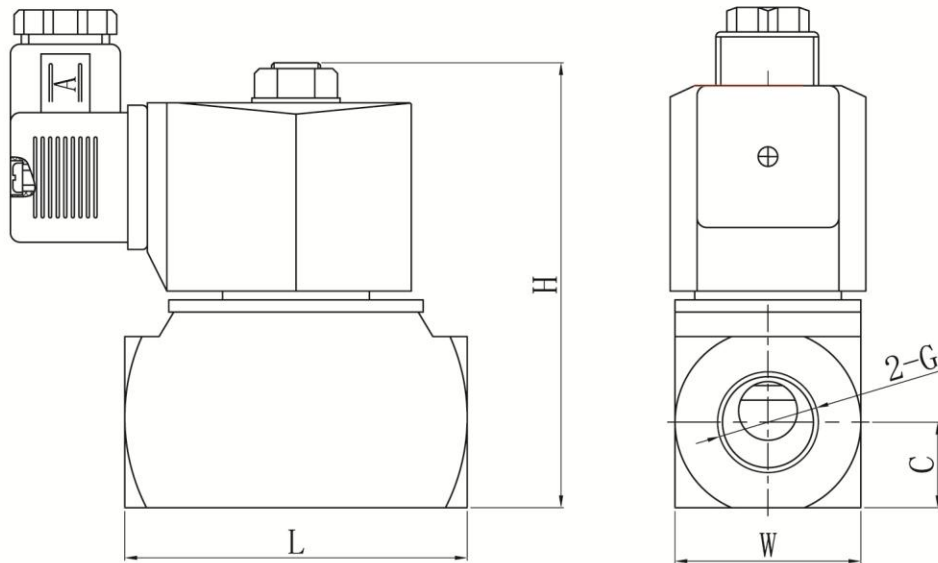
VITON(-20~+150℃)

型号规格

接管 尺寸 G	流量 通径 mm	流量 系数 CV	流体压力范围 (bar)		线 圈 配 置	功率		外形尺寸 长×宽×高 L×W×H	重量 KG	订货型号 以下表中电压为 220VAC 50/60HZ
			酸碱气体	酸碱液体		AC 220V	DC 24V			
			AC	DC						
1/4"	6	0.6	0-4	0-4	D	33	20	50×30×82	0.4	SC73DA20V380206
3/8"	6	0.6	0-4	0-4	D	33	20	70×40×91	0.4	SC73DA20V380306
1/2"	10	1.5	0.1-10	0.1-10	D	33	20	70×40×91	0.6	SC73DA20V380410
3/4"	15	4.5	0.1-10	0.1-10	D	33	20	80×46×97	0.6	SC73DA20V380515

1			2	3	4	5	6	7	8
SC73型			线圈类型	电压	密封材料	阀体材质类型	连接方式	流量通径	其它选配
S	C	73	D	A20	N	38	02	06	<input type="checkbox"/>
S=专用阀	C=常闭	73=有机玻璃电磁阀	D=塑封接线盒式	A10=AC110V A20=AC220V D12=DC12V D24=DC24V	N=NBR 丁腈橡胶 E=EPDM 三元乙丙 V=VITON 氟橡胶	38=有机玻璃	02=1/4" 03=3/8" 04=1/2" 05=3/4"	06=6.0 10=10 15=15	J=外置降温模块 L=带灯接线盒

外形尺寸图



G	L	W	C	H	型号
1/4"	50	30	15	82	SC73-6
3/8"	70	40	17.5	91	SC73-6
1/2"	70	40	17.5	91	SC73-10
3/4"	80	46	20	97	SC73-15