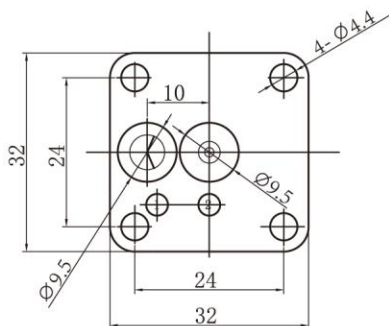
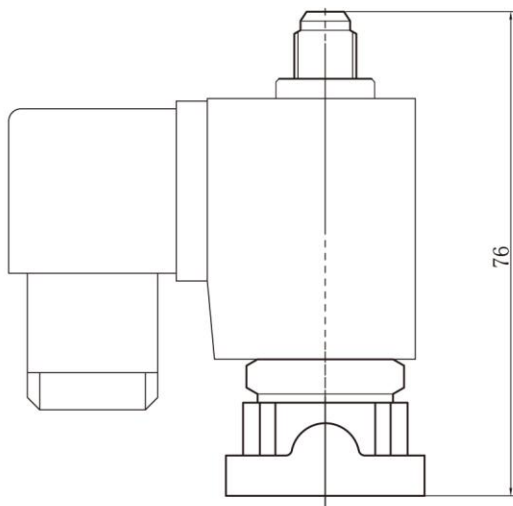


1		2	3	4	5	6	7	8
D63型		线圈类型	电压	密封材料	阀体材质类型	连接方式	流量通径	其它选配
D	631	D	A20	N	31	11	02	
D:直动式 二位三通	631=常闭型 632=常开型 634=通用型	D=塑封接线盒式 N=塑封引线式	A24=AC24V A36=AC36V A48=AC48V A10=AC110V D12=DC12V A20=AC220V D24=DC24V D36=DC36V	N=NBR 丁腈橡胶 V=VITON 氟橡胶 E=EPDM 三元乙丙	31=锻黄铜	11=板型集成式	02=2.0 R2=1.5 R3=2.5	L=带灯接线盒 J=外置降温模块 D=数字定时器 N=美标NPT连接 其他螺纹可以定制



特点：

- ※ 二位三通板型直动式通用型
- ※ 可用于中性气体和中性液体的自动控制
- ※ 板型直动式三通安装于集成板之上，可根据需求组合成混
合集成式，即二位二通与二位三通混装，来实现自动化
- ※ 体积小、流量大、结构简单

控制方式：直动式

阀体材质：黄铜

最大耐压：15bar 最大工作压力：0~10bar

环境温度：0℃~65℃

安 装：按样本流向图安装，线圈朝上水平安装

标准电压：AC：220V/50HZ 240/60HZ, AC110V

DC=24V, 12V

电压波动：+10%~-10%

防护等级：IP65 100%ED

密 封：可选 NBR(N)、EPDM(E)、VITON(V)

电气连接：DIN接线盒（PG11） 引线式（可选配）

介质粘度：20cst



介质：中性液体、中性气体

介质温度：NBR (-10~+80℃)

EPDM (-30~+130℃)

VITON (-20~+150℃)

型号规格

接管尺寸	流量通径 mm		流体压力范围 (bar)				线圈 配置	功率		外形尺寸 长×高 L×H	重量 KG	订货型号 以下表中电压为 220VA/50/60HZ
			气体		液体			AC	DC			
	本体孔	顶部孔	AC	DC	AC	DC		220V	24V			
板式	1.5	1.5	0-10	0-10	0-10	0-10	D	22	13	32×32×76	0.28	D634DA20N3111R2
	2.0	1.5	0-7	0-6	0-7	0-6	D	22	13	32×32×76	0.28	D634DA20N311102
	2.5	1.5	0-5	0-4	0-5	0-4	D	22	13	32×32×76	0.28	D634DA20N3111R3

