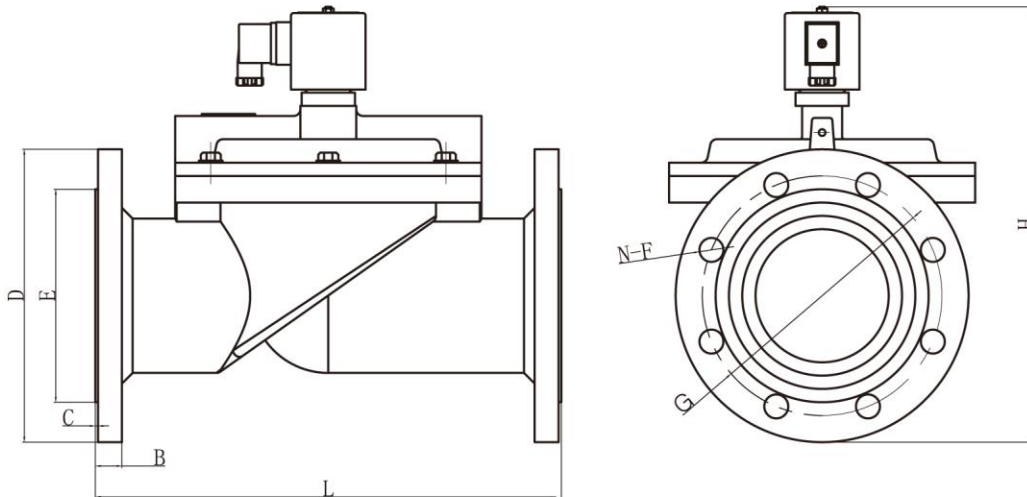




1			2	3	4	5	6	7	8
CO48 型			线圈类型	电压	密封材料	阀体材质类型	连接方式	流量口径	其它选配
C	O	48	A	A20	N	34	10	50	
C=先导式	O=常开	48=系列号	A=铁壳线盒式 S=水下型	A24=AC24V A36=AC36V A48=AC48V A10=AC110V A20=AC220V D12=DC12V D24=DC24V D36=DC36V	N=NBR 丁腈橡胶 E=EPDM 三元乙丙 V=VITON 氟橡胶	34=铸铁	10=法兰连接	40=40.0 50=50.0 65=65.0 80=80.0 100=100.0 125=125.0 150=150.0	L=带灯接线盒 J=外置降温模块 D=数字定时器 注:口径00以上为外接式



型号	L	B	C	ØD	ØE	N-ØF	ØG	H
Dn40	155	15	2	150	88	4-18	110	210
Dn50	200	16	2	160	88	4-18	125	225
Dn65	250	20	3	185	118	4-18	145	272
Dn80	270	18	2	200	132	4-18	160	302
Dn100	350	20	2	220	160	8-18	180	327
Dn125	400	25	3	250	184	8-18	210	400
Dn150	450	24	3	285	212	8-22	240	460

特点:

- ※ 大口径、大流量
- ※ 可用于中性气体和中性液体的自动控制
- ※ 常开型：断电打开，通电关闭

控制方式：先导式

阀体材质：铸铁

最大耐压：6bar 最大工作压力：0.5~4bar

环境温度：-10℃~+50℃

安 装：按阀体所标流向箭头水平安装，线圈向上。

标准电压：AC: 220V/50HZ 240/60HZ , AC110V

DC: 24V, 12V

电压波动：+10%~-10%

防护等级：IP65 100%ED

密 封：可选 NBR(N)、EPDM(E)、VITON(V)

电气连接：DIN接线盒 (PG11) 引线式 (可选配)

介质粘度：小于 20cst



介质：中性液体、中性气体

介质温度：NBR (-10~+80℃)

EPDM (-30~+130℃)

VITON (-20~+150℃)

型号规格

接管 尺寸 G	流量 口径 mm	流量 系数 CV	流体压力范围 (bar)				线圈 配置	功率		外形尺寸 长×宽×高 L×W×H	重 量 KG	订货型号 以下表中电压为 220VAC 50/60HZ
			气体		液体			AC 220V	DC 24V			
			AC	DC	AC	DC						
法兰 连接	40	29	0.5-4	0.5-4	0.5-4	0.5-4	A	15	25	155×150×205	7	CO48AA20N341040
	50	48	0.5-4	0.5-4	0.5-4	0.5-4	A	15	25	200×160×220	11	CO48AA20N341050
	65	65	0.5-4	0.5-4	0.5-4	0.5-4	A	15	25	250×185×267	17	CO48AA20N341065
	80	104	0.5-4	0.5-4	0.5-4	0.5-4	A	15	25	270×200×297	19	CO48AA20N341080
	100	174	0.5-4	0.5-4	0.5-4	0.5-4	A	25	25	350×220×322	27	CO48AA20N3410100
	125	221	0.5-4	0.5-4	0.5-4	0.5-4	A	30	30	400×250×400	53	CO48AA20N3410125
	150	321	0.5-4	0.5-4	0.5-4	0.5-4	A	30	30	450×285×460	82	CO48AA20N3410150