
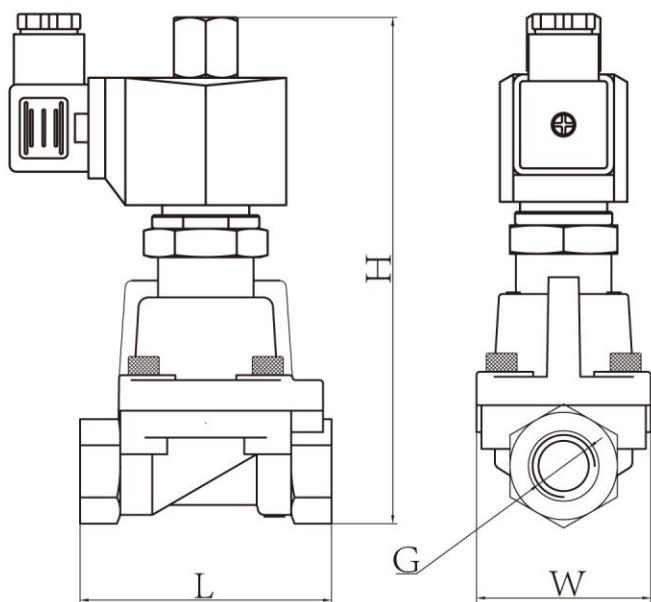


1			2	3	4	5	6	7	8
CO45型			线圈类型	电压	密封材料	阀体材质类型	连接方式	流量通径	其它选配
C	O	45	D	A20	T	31	03	15	
C=先导式	O=常开	45=系列号	D=塑封接线盒式 N=塑封引线式 A=铁壳接线盒式 W=铁壳引线式	A24=AC24V A36=AC36V A48=AC48V A10=AC110V A20=AC220V D12=DC12V D24=DC24V D36=DC36V	T=TEFLO N聚四氟乙烯 N=NBR 丁腈橡胶 V=VITON 氟橡胶	31=黄铜 32=SS304不锈钢浇铸 33=SS316不锈钢浇铸	03=3/8" 04=1/2" 05=3/4" 06=1" 07=1 1/4" 08=1 1/2" 09=2" 10=法兰连接	15=15.0 20=20.0 25=25.0 35=35.0 40=40.0 50=50.0	L=带灯接线盒 J=外置降温模块 D=数字定时器 N=美标NPT连接 其他螺纹可以定制



型号规格	L	W	H	G
C045-15	75	52	147	3/8
	75	52	147	1/2
C045-20	85	60	159	3/4
C045-25	100	70	166	1
C045-35	120	90	186	1 1/4
C045-40	120	90	186	1 1/2
C045-50	150	110	205	2

## 特点:

- ※ 密封件采用橡胶为主体，以适用不同流体
- ※ 可用于中性气体和中性液体及酸性、碱性介质的自动控制
- ※ 常开型：断电打开，通电关闭

控制方式：先导式

阀体材质：黄铜、不锈钢 304、不锈钢 316

最大耐压：15bar 最大工作压力：0~10bar

环境温度：0°C~65°C

安 装：按阀体所标流向箭头水平安装，线圈向上。

标准电压：AC: 220V/50HZ 240/60HZ, AC110V

DC: 24V, 12V

电压波动：+10%~-10%

防护等级：IP65 100%ED

密 封：可选 PTFE(T)、NBR(N)、VITON(V)

电气连接：DIN 接线盒 (PG11) 引线式 (可选配)

介质粘度：小于 20cst



介质：中性液体、中性气体

介质温度：PTFE(0~+180°C)

NBR(-10~+80°C)

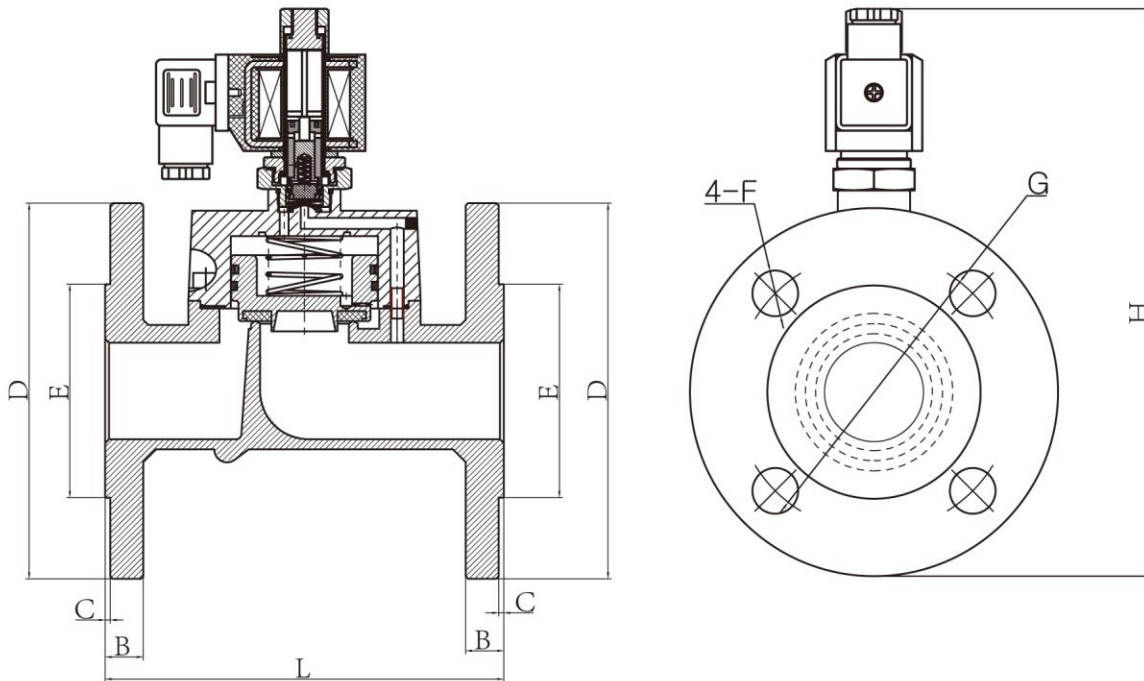
VITON(-20~+150°C)

## 型号规格

接管 尺寸 G	流量 通径 mm	流量 系数 CV	流体压力范围 (bar)				线圈 配置	功率		外形尺寸 长×宽×高 L×W×H	重 量 KG	订货型号 以下表中电压为 220VAC 50/60HZ
			气体		液体			AC 220V	DC 24V			
			AC	DC	AC	DC						
3/8"	15	4.5	0.5-10	0.5-10	0.5-10	0.5-10	D	33	20	75×52×147	1.45	CO45DA20V310315
	15	4.5	0.5-10	0.5-10	0.5-10	0.5-10	W	33	32	75×52×147	1.45	CO45WA20T310315
1/2"	15	4.5	0.5-10	0.5-10	0.5-10	0.5-10	D	33	20	75×52×147	1.4	CO45DA20V310415
	15	4.5	0.5-10	0.5-10	0.5-10	0.5-10	W	33	32	75×52×147	1.4	CO45WA20T310415
3/4"	20	9.0	0.5-10	0.5-10	0.5-10	0.5-10	D	33	20	85×60×159	1.7	CO45DA20V310520
	20	9.0	0.5-10	0.5-10	0.5-10	0.5-10	W	33	32	85×60×159	1.7	CO45WA20T310520
1"	25	13	0.5-10	0.5-10	0.5-10	0.5-10	D	33	20	100×70×166	2.1	CO45DA20V310625
	25	13	0.5-10	0.5-10	0.5-10	0.5-10	W	33	32	100×70×166	2.1	CO45WA20T310625
1 1/4"	35	26	0.5-6	0.5-6	0.5-6	0.5-6	D	33	20	120×90×186	3.8	CO45DA20V310735
	35	26	0.5-6	0.5-6	0.5-6	0.5-6	W	33	32	120×90×186	3.8	CO45WA20T310735
1 1/2"	40	26	0.5-6	0.5-6	0.5-6	0.5-6	D	33	20	120×90×186	3.7	CO45DA20V310840
	40	26	0.5-6	0.5-6	0.5-6	0.5-6	W	33	32	120×90×186	3.7	CO45WA20T310840
2"	50	48	0.5-6	0.5-6	0.5-6	0.5-6	D	33	20	150×110×205	4.7	CO45DA20V310950
	50	48	0.5-6	0.5-6	0.5-6	0.5-6	W	33	32	150×110×205	4.7	CO45WA20T310950

接管 尺寸 G	流量 口径 mm	流量 系数 CV	流体压力范围 (bar)				线圈  配置	功率		外形尺寸 长×宽×高 L×W×H	重 量 KG	订货型号 以下表中电压为 220VAC 50/60HZ
			气体		液体			AC 220V	DC 24V			
			AC	DC	AC	DC						
法兰连 接	25	13	0.5-10	0.5-10	0.5-10	0.5-10	D	33	20	134×110×201	3.6	CO45DA20V321025
	25	13	0.5-10	0.5-10	0.5-10	0.5-10	W	33	32	134×110×201	3.6	CO45WA20T321025
	35	26	0.5-6	0.5-6	0.5-6	0.5-6	D	33	20	160×135×216	6.2	CO45DA20V321035
	35	26	0.5-6	0.5-6	0.5-6	0.5-6	W	33	32	160×135×216	6.2	CO45WA20T321035
	40	26	0.5-6	0.5-6	0.5-6	0.5-6	D	33	20	160×145×221	6.7	CO45DA20V321040
	40	26	0.5-6	0.5-6	0.5-6	0.5-6	W	33	32	160×145×221	6.7	CO45WA20T321040
	50	48	0.5-6	0.5-6	0.5-6	0.5-6	D	33	20	200×155×266	7.5	CO45DA20V321050
	50	48	0.5-6	0.5-6	0.5-6	0.5-6	W	33	32	200×155×266	7.5	CO45WA20T321050

外形尺寸图



规格	L	B	C	ØD	ØE	ØF	ØG	H
Dn25	134	13	2	110	58	14	85	201
Dn35	160	15	2	135	76	18	100	216
Dn40	160	15	2	145	84	18	125	221
Dn50	200	16	2	155	88	18	125	226