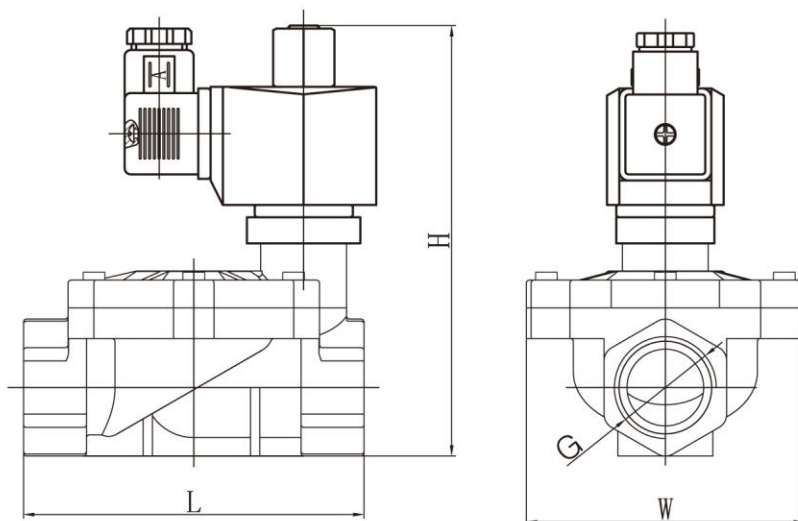


1			2	3	4	5	6	7	8
CO44型			线圈类型	电压	密封材料	阀体材质类型	连接方式	流量通径	其它选配
C	O	44	D	A20	N	37	03	15	
C=先导式	O=常开	44=系列号	D=塑封接线盒式 N=塑封引线式	A10=AC110V A20=AC220V D12=DC12V D24=DC24V	N=NBR 丁腈橡胶 V=VITON 氟橡胶 E=EPDM 三元乙丙	37=塑料类	03=3/8" 04=1/2" 05=3/4" 06=1" 07=1 1/4" 08=1 1/2"	15=15.0 20=20.0 25=25.0 35=35.0 40=40.0	L=带灯接线盒 J=外置降温模块 D=数字定时器 N=美标NPT连接 其他螺纹可以定制

外形尺寸图



规格	G	L	A	H
Dn15	3/8	76	52	130
	1/2	76	52	130
Dn20	3/4	90	71	133
Dn25	1	111	91	140
Dn35	1 1/4	158	115	158
Dn40	1 1/2	158	115	158

特点:

- ※ 质量轻, 流量大, 适用范围广
- ※ 可用于中性气体和中性液体的自动控制
- ※ 常开型: 断电打开, 通电关闭
- ※ 成本低, 在相关场所可替代金属阀体

控制方式: 先导式

阀体材质: 增强尼龙 (PA6)

最大耐压: 13bar 最大工作压力: 0.5~8bar

环境温度: 0°C~65°C

安 装: 按阀体所标流向箭头水平安装, 线圈向上。

标准电压: AC: 220V/50HZ 240/60HZ, AC110V

DC: 24V, 12V

电压波动: +10%~-10%

防护等级: IP65 100%ED

密 封: 可选 NBR(N)、EPDM(E)、VITON(V)

电气连接: DIN 接线盒 (PG11) 引线式 (可选配)

介质粘度: 小于 20cst



介质: 中性液体、中性气体

介质温度: NBR (-10~+80°C)

EPDM(-30~+130°C)

VITON(-20~+150°C)

型号规格

接管 尺寸 G	流量 通径 mm	流量 系数 CV	流体压力范围 (bar)				线圈 配置	功率		外形尺寸 长×宽×高 L×W×H	重 量 KG	订货型号 以下表中电压为 220VAC 50/60HZ
			气体		液体			AC 220V	DC 24V			
			AC	DC	AC	DC						
3/8"	15	4.5	0.5-8	0.5-8	0.5-8	0.5-8	D	20	20	76×52×130	0.53	CO44DA20N370315
1/2"	15	4.5	0.5-8	0.5-8	0.5-8	0.5-8	D	20	20	76×52×130	0.52	CO44DA20N370415
3/4"	20	7.6	0.5-8	0.5-8	0.5-8	0.5-8	D	20	20	90×71×133	0.58	CO44DA20N370520
1"	25	12	0.5-8	0.5-8	0.5-8	0.5-8	D	20	20	111×91×140	0.65	CO44DA20N370625
1 1/4"	35	22	0.5-8	0.5-8	0.5-8	0.5-8	D	20	20	158×115×158	1.0	CO44DA20N370735
1 1/2"	40	30	0.5-8	0.5-8	0.5-8	0.5-8	D	20	20	158×115×158	0.9	CO44DA20N370840