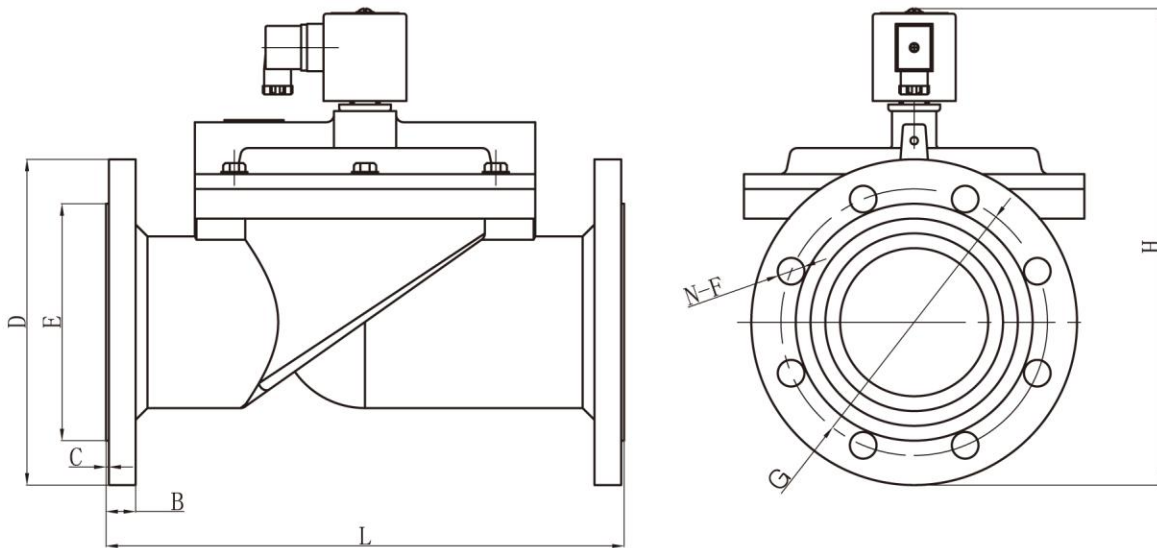


1		2	3	4	5	6	7	8
CC48型		线圈类型	电压	密封材料	阀体材质类型	连接方式	流量口径	其它选配
C	C	48	A	A20	N	34	10	50
C=先导式	C=常闭	48=系列号	A=铁壳线盒式 S=水下型	A20=AC220V D24=DC24V	N=NBR 丁腈橡胶 E=EPDM 三元乙丙橡胶 V=VION 氟橡胶	34=铸铁	10=法兰连接	40=40.0 50=50.0 65=65.0 80=80.0 100=100.0 125=125.0 150=150.0
<div style="border: 1px solid black; width: 50px; height: 15px; margin-left: 100px;"></div> <p>L=带灯接线盒 J=外置降温模块 D=数字定时器</p>								

外形尺寸图



型号	L	B	C	ØD	ØE	N-ØF	ØG	H
Dn65	250	20	3	185	118	4-18	145	260
Dn80	270	18	2	200	130	4-18	160	275
Dn100	350	20	2	220	160	8-18	180	310
Dn125	400	25	3	250	184	8-18	210	380
Dn150	450	24	3	285	212	8-22	240	405

## 特点:

- ※ 大口径、大流量
- ※ 可用于中性气体和中性液体的自动控制
- ※ 常闭型：通电打开断电关闭

控制方式：先导式

阀体材质：铸铁

最大耐压：15bar 最大工作压力：0.5~8bar

环境温度：-10℃~+50℃

安 装：按阀体所标流向箭头水平安装，线圈向上。

标准电压：AC: 220V 50HZ

DC: 24V

电压波动：+10%~-10%

防护等级：IP00 100%ED

密 封：可选 NBR(N)、EPDM(E) VITON(V)

电气连接：DIN接线盒（PG11） 引线式（可选配）

介质粘度：小于 20cst



介质：中性液体、中性气体

介质温度：NBR (-10~+80℃)

EPDM (-30~+130℃)

VITON(-20~+150℃)

## 型号规格

接管 尺寸 G	流量 口径 mm	流量 系数 CV	流体压力范围 ( bar )				线圈  配置	功率		外形尺寸 长×宽×高 L×W×H	重 量 KG	订货型号 以下表中电压为 220VAC 50/60HZ
			气体		液体			AC 220V	DC 24V			
			AC	DC	AC	DC						
法兰 连接	40	29	0.5-8	0.5-8	0.5-8	0.5-8	A	15	25	155×150×205	6.3	CC48AA20N341040
	50	48	0.5-8	0.5-8	0.5-8	0.5-8	A	15	25	200×160×220	9.7	CC48AA20N341050
	65	65	0.5-8	0.5-8	0.5-8	0.5-8	A	15	25	250×185×267	16	CC48AA20N341065
	80	104	0.5-8	0.5-8	0.5-8	0.5-8	A	15	25	270×200×297	18	CC48AA20N341080
	100	174	0.5-8	0.5-8	0.5-8	0.5-8	A	15	25	350×220×322	27	CC48AA20N3410100
	125	221	0.5-8	0.5-8	0.5-8	0.5-8	A	30	30	400×250×389	52	CC48AA20N3410125
	150	321	0.5-8	0.5-8	0.5-8	0.5-8	A	30	30	450×285×442	81	CC48AA20N3410150