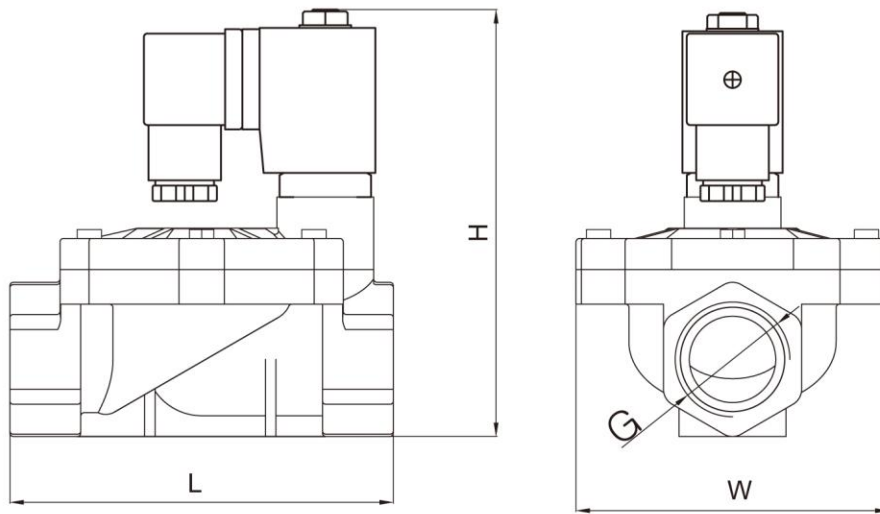




1			2	3	4	5	6	7	8
CC44型			线圈类型	电压	密封材料	阀体材质类型	连接方式	流量口径	其它选配
C	C	44	D	A20	N	37	03	15	
C=先导式	C=常闭	44=系列号	D=塑封接线盒式 N=塑封引线式 S=水下型 E=防爆型	A24=AC24V A36=AC36V A48=AC48V A10=AC110V A20=AC220V D12=DC12V D24=DC24V D36=DC36V	N=NBR 丁腈橡胶 V=VITON 氟橡胶 E=EPDM 三元乙丙	37=塑料类	03=3/8" 04=1/2" 05=3/4" 06=1" 07=1 1/4" 08=1 1/2"	15=15.0 20=20.0 25=25.0 35=35.0 40=40.0	L=带灯接线盒 J=外置降温模块 D=数字定时器 N=美标NPT连接 其他螺纹可以定制



规格	L	W	H	G
CC44-15	76	52	129	3/8
	76	52	129	1/2
CC44-20	90	71	133	3/4
CC44-25	111	91	141	1
CC44-35	158	115	158	1 1/4
CC44-40	158	115	158	1 1/2

特点:

- ※ 质量轻, 便于安装, 机械强度大, 价格便宜
- ※ 可用于中性气体和中性液体的自动控制
- ※ 常闭型: 通电打开断电关闭

控制方式: 先导式

阀体材质: 尼龙 (PA6)

最大耐压: 15bar 最大工作压力: 0.5~10bar

环境温度: 0°C~65°C

安 装: 按阀体所标流向箭头水平安装, 线圈向上。

标准电压: AC=220V/50HZ 240/60HZ, AC110V

DC=24V, 12V

电压波动: +10%~-10%

防护等级: IP65 100%ED

密 封: 可选 NBR(N)、EPDM(E)、VITON(V)

电气连接: DIN接线盒 (PG11) 引线式 (可选配)

介质粘度: 小于 20cst



介质: 中性液体、中性气体

介质温度: NBR (-10~+80°C)

EPDM (-30~+130°C)

VITON(-20~+150°C)

型号规格

接管 尺寸 G	流量 口径 mm	流量 系数 CV	流体压力范围 (bar)				线 圈 配 置	功率		外形尺寸 长×宽×高 L×W×H	重 量 KG	订货型号 以下表中电压为 220VAC 50/60HZ
			气体		液体			AC	DC			
			AC	DC	AC	DC		220V	24V			
3/8"	15	4.5	0.5-10	0.5-10	0.5-10	0.5-10	D	22	13	76×52×112	0.38	CC44DA20N370315
1/2"	15	4.5	0.5-10	0.5-10	0.5-10	0.5-10	D	22	13	76×52×112	0.37	CC44DA20N370415
3/4"	20	7.6	0.5-10	0.5-10	0.5-10	0.5-10	D	22	13	90×71×116	0.43	CC44DA20N370520
1"	25	12	0.5-10	0.5-10	0.5-10	0.5-10	D	22	13	111×91×123	0.49	CC44DA20N370625
1 1/4"	35	22	0.5-10	0.5-10	0.5-10	0.5-10	D	22	13	158×115×141	0.85	CC44DA20N370735
1 1/2"	40	30	0.5-10	0.5-10	0.5-10	0.5-10	D	22	13	158×115×141	0.78	CC44DA20N370840