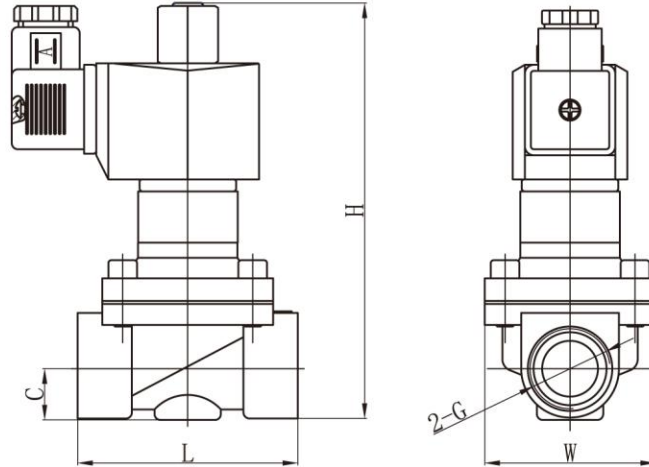


BO31型分步直动式二位二通常开电磁阀

1			2	3	4	5	6	7	8
BO31 型			线圈类型	电压	密封材料	阀体材质类型	连接方式	流量口径	其它选配
B	O	31	D	A20	N	31	03	15	
B=分步直动式	O=常开	31=系列号	D=塑封接线盒式 N=塑封引线式 A=铁壳接线盒式 W=铁壳引线式	A24=AC24V A36=AC36V A48=AC48V A10=AC110V A20=AC220V D12=DC12V D24=DC24V D36=DC36V	N=NBR 丁腈橡胶 V=VITON 氟橡胶 E=EPDM 三元乙丙	31=锻黄铜 32=304不锈钢浇铸 33=316不锈钢浇铸	02=1/4" 03=3/8" 04=1/2" 05=3/4" 06=1" 07=1 1/4" 08=1 1/2" 09=2" 10=法兰连接	10=10.0 13=13.0 15=15.0 20=20.0 25=25.0 35=35.0 40=40.0 50=50.0 65=65.0 80=80.0 100=100.0	L=带灯接线盒 J=外置降温模块 D=数字定时器 N=美标 NPT连接 其他螺纹可以定制



G	L	W	C	H	型号
3/8	69	57	14.5	130	B03-15
1/2	69	57	14.5	130	
3/4	73	57	17	138	B03-20
1	99	77	21	146	B03-25
1 1/4	112	86.5	24	192	B03-35
1 1/2	123	94	29	203	B03-40
2	165	120	35	226	B03-50

特点:

- ※ 最小工作压差启闭
 - ※ 可用于中性气体和中性液体的自动控制
 - ※ 常开型: 通电关闭断电打开
- 控制方式: 分步直动式
 阀体材质: 黄铜、不锈钢 304
 最大耐压: 7.5bar 最大工作压力: 0~5bar
 环境温度: 0℃~65℃
 安 装: 按阀体所标箭头流向水平安装, 线圈向上。
 标准电压: AC: 220V/50HZ 240/60HZ, AC110V
 DC24V, 12V
 电压波动: +10%~-10%
 防护等级: IP65 100%ED
 密 封: 可选 NBR(N)、EPDM(E)、VITON(V)
 电气连接: DIN接线盒 引线式 (可选配)
 介质粘度: 小于20cst



介 质: 中性液体、中性气体
 介质温度: NBR (-10~+80℃)
 EPDM (-30~+130℃)
 VITON (-20~+150℃)

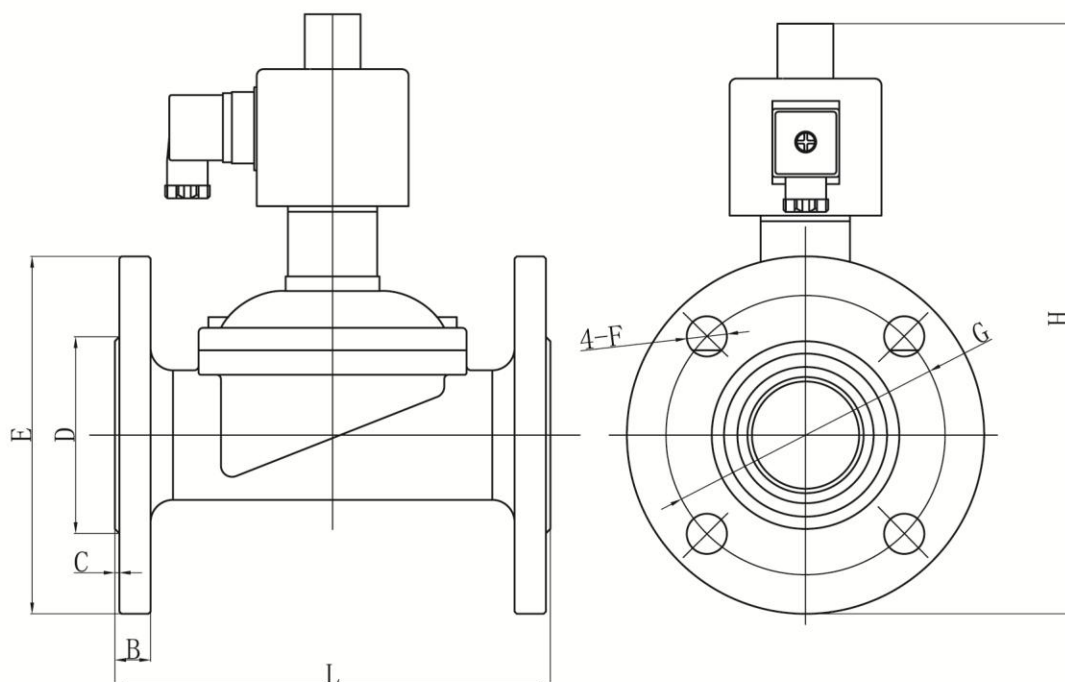
型号规格

接管尺寸 G	流量 通径 mm	流量 系数 CV	流体压力范围 (bar)				线圈 配置	功率		外形尺寸 长×宽×高 L×W×H	重量 KG	订货型号 以下表中电压为 220VAC 50/60HZ 材质以铜/不锈钢为例
			气体		液体			AC	DC			
			AC	DC	AC	DC		220V	24V			
3/8"	15	4.8	0-5	0-5	0-5	0-5	D	33	20	69×57×130	1.2	BO31DA20N310315
	15	4.8	0-5	0-5	0-5	0-5	D	33	20	69×57×130	1.1	BO31DA20N320315
1/2"	15	4.8	0-5	0-5	0-5	0-5	D	33	20	69×57×130	1.15	BO31DA20N310415
	15	4.8	0-5	0-5	0-5	0-5	D	33	20	69×57×130	1.05	BO31DA20N320415
3/4"	20	7.6	0-5	0-5	0-5	0-5	D	33	20	73×57×138	1.25	BO31DA20N310520
	20	7.6	0-5	0-5	0-5	0-5	D	33	20	73×57×138	1.2	BO31DA20N320520
1"	25	12	0-5	0-5	0-5	0-5	D	33	20	99×77.5×146	1.7	BO31DA20N310625
	25	12	0-5	0-5	0-5	0-5	D	33	20	99×77.5×146	1.6	BO31DA20N320625
1 1/4"	35	24	0-5	0-5	0-5	0-5	D	70	55	112×86.5×192	2.9	BO31DA20N310735
	35	24	0-5	0-5	0-5	0-5	D	70	55	112×86.5×192	2.6	BO31DA20N320735
1 1/2"	40	29	0-5	0-5	0-5	0-5	D	70	55	123×94×203	3.2	BO31DA20N310840
	40	29	0-5	0-5	0-5	0-5	D	70	55	123×94×192	3.2	BO31DA20N320840
2"	50	48	0-5	0-5	0-5	0-5	D	70	55	165×120×226	5.6	BO31DA20N310950
	50	48	0-5	0-5	0-5	0-5	D	70	55	165×120×226	5.2	BO31DA20N320950
法兰 连接	15	4.8	0-5	0-5	0-5	0-5	D	33	20	106×95×162	1.95	BO31DA20N321015
	20	7.6	0-5	0-5	0-5	0-5	D	33	20	106×102×165	2.15	BO31DA20N321020

型号规格

接管 尺寸 G	流量 通径 mm	流量 系数 CV	流体压力范围 (bar)				线圈 配 置	功率		外形尺寸 长×宽×高 L×W×H	重量 KG	订货型号 以下表中电压为 220VAC 50/60HZ 材质以铜/不锈钢为例
			气体		液体			AC 220V	DC 24V			
			AC	DC	AC	DC						
法兰 连接	25	12	0-5	0-5	0-5	0-5	D	33	20	140×115×180	3.05	BO31DA20N321025
	35	24	0-5	0-5	0-5	0-5	D	70	55	152×135×235	5.4	BO31DA20N321035
	40	29	0-5	0-5	0-5	0-5	D	70	55	152×145×249	6.4	BO31DA20N321040
	50	48	0-5	0-5	0-5	0-5	D	70	55	195×160×270	8.6	BO31DA20N321050

外形尺寸图



型号	L	B	C	ØD	ØE	ØF	ØG	H
DN15	106	12	2	95	45	4-14	65	162
Dn20	106	12	2	102	56	4-14	75	165
DN25	140	14	2	115	95	4-14	85	180
Dn35	152	15	2	135	95	4-18	100	235
Dn40	152	15	2	145	95	4-18	110	249
Dn50	195	16	2	160	95	4-18	125	270