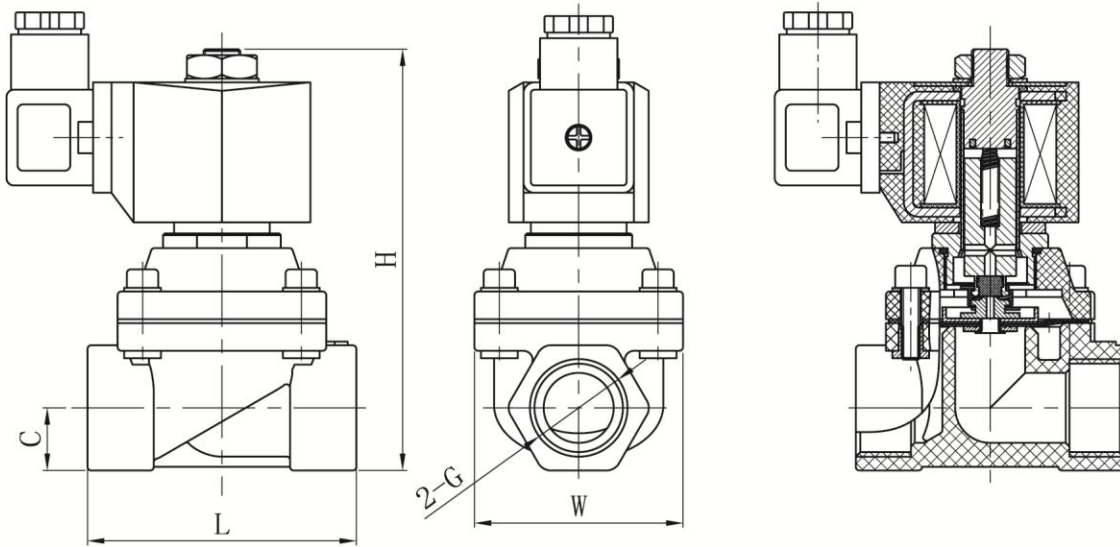


1			2	3	4	5	6	7	8
BC32型			线圈类型	电压	密封材料	阀体材质类型	连接方式	流量通径	其它选配
B	C	32	D	A20	N	37	04	15	
B=分步直动式	C=常闭	32=系列号	D= 塑封接线盒式 N= 塑封引线式 S= 水下型	A24=AC24V A36=AC36V A48=AC48V A10=AC110V A20=AC220V D12=DC12V D24=DC24V D36=DC36V	N=NBR 丁腈橡胶 V=VITON 氟橡胶 E=EPDM 三元乙丙	37= 塑料类	04=1/2" 05=3/4" 06=1"	15=15.0 20=20.0 25=25.0	L=带灯接线盒 J=外置降温模块 D=数字定时器 N=美标NPT连接 其他螺纹可以定制



型 号	G	L	W	C	H
BC32-15	1/2	69	57	15.5	107
BC32-20	3/4	73	57	17	115
BC32-25	1	99	77	21	121

特点：

- ※ 最小工作压差启闭
- ※ 可用于中性气体和中性液体的自动控制
- ※ 质量轻、便于安装；机械强度大；价格低
- ※ 常闭型：通电打开断电关闭

控制方式：分步直动式

阀体材质：增强尼龙（PA6）

最大耐压：10bar 最大工作压力：0~8bar

环境温度：0℃~65℃

安 装：按阀体所标箭头流向水平安装，线圈向上。

标准电压：AC: 220V/50HZ 240/60HZ , AC110V
DC24V, 12V

电压波动：+10%~10%

防护等级：IP65 100%ED

密 封：可选 NBR(N)EPDM(E)

电气连接：DIN接线盒 引线式（可选配）

介质粘度：小于 20cst



介质：中性液体、中性气体

介质温度：NBR (-10~+80℃)

EPDM (-30+130℃)

型号规格

接管 尺寸 G	流量 通径 mm	流量 系数 CV	流体压力范围 (bar)				线 圈 配 置	功率		外形尺寸 长×宽×高 L×W×H	重量 KG	订货型号 以下表中电压为 220VAC 50/60HZ
			气体		液体			AC	DC			
			AC	DC	AC	DC	220V	24V				
1/2"	15	4.8	0-8	0-6	0-8	0-6	D	20	20	69×57×107	0.4	BC32DA20N370415
3/4"	20	7.6	0-8	0-6	0-8	0-6	D	20	20	73×57×115	0.45	BC32DA20N370520
1"	25	12	0-8	0-6	0-8	0-6	D	20	20	99×77×121	0.56	BC32DA20N370625