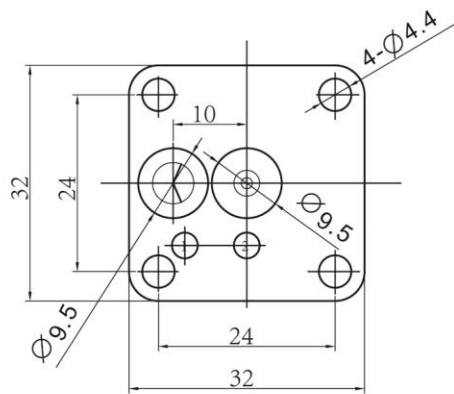
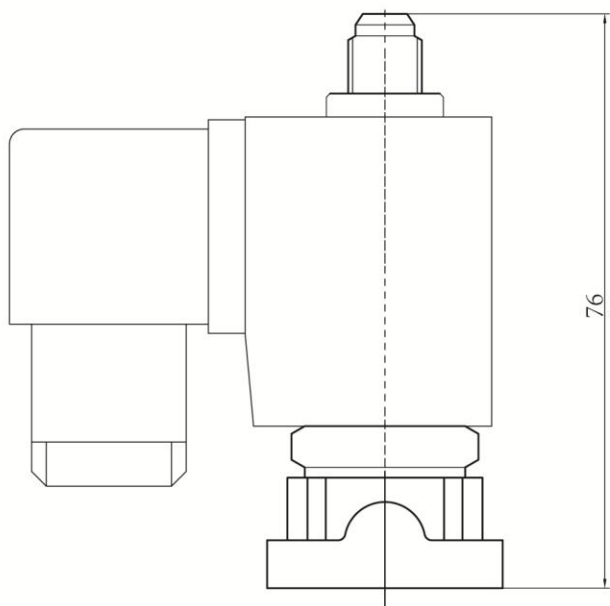


1			2	3	4	5	6	7	8
AC14型			线圈类型	电压	密封材料	阀体材质类型	连接方式	流量通径	其它选配
A	C	14	D	A20	N	31	11	01	
A=直动式	C=常闭	14=系列号	D=塑封接线盒式 N=塑封引线式 M=低功耗塑封型	A24=AC24V A36=AC36V A48=AC48V A10=AC110V A20=AC220V D12=DC12V D24=DC24V D36=DC36V	N=NBR丁腈橡胶 V=VITON氟橡胶 E=EPDM三元乙丙	31=锻黄铜	11=板型集成式	R1=1.2 R2=1.5 02=2.0 R3=2.5	L=带灯接线盒 J=外置降温模块 D=数字定时器



特点：

- ※ 二位三通板型直动式，通电打开，断电关闭
- ※ 可用于中性气体和中性液体的自动控制
- ※ 体积小、流量大、结构简单
- ※ 可安装与阀板之上，每路可单独控制

控制方式：直动式

阀体材质：黄铜

最大耐压：38bar 最大工作压力：0~25bar

环境温度：0℃~65℃

安 装：安装于阀板之上，可组合成多路控制

标准电压：AC：220V/ 50HZ 240/60HZ , AC110V

DC24V, 12V

电压波动：+10%~ -10%

防护等级：IP65 100%ED

密 封：可选NBR(N)、EPDM(E)、VITON(V)

电气连接：DIN 接线盒（PG11） 引线式（可选配）

介质粘度：20cst



介 质： 中性液体、中性气体

介质温度： NBR (-10~+80℃)

EPDM(-30~+130℃)

VITON (-20~+150℃)

型号规格

接管尺寸	流量 口径 mm	流量 系数 CV	流体压力范围 (bar)				线圈 配置	功率		外形尺寸 长×宽×高 L×W×H	重量 KG	订货型号 以下表中电压为 220VAC 50/60HZ
			气体		液体			AC 220V	DC 24V			
			AC	DC	AC	DC						
集成式 安装于 阀板上	1.2	0.05	0-25	0-25	0-25	0-25	D	22	13	32×32×76	0.31	AC14DA20N3111R1
	1.5	0.07	0-20	0-20	0-20	0-20	D	22	13	32×32×76	0.31	AC14DA20N3111R2
	2.0	0.14	0-15	0-15	0-15	0-15	D	22	13	32×32×76	0.31	AC14DA20N311102
	2.5	0.21	0-10	0-10	0-10	0-10	D	22	13	32×32×76	0.31	AC14DA20N3111R3